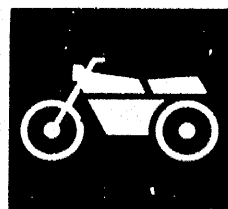


CONTENIDO

GUARDABARROS DELANTERO. TAPAS LATERALES.	
DEPOSITO CARBURANTE Y COLIN TRASERO.....	B-2
SOPORTES FIJACION MANILLAR. CLAXON Y	
BOLSA DOCUMENTOS.....	B-3
CARENADO COMPLETO Y RETROVISORES.....	B-4, B-5
SOPORTE CARENADO Y PLACA TOPE DIRECCION.....	B-6
SALVAPIERNAS.....	B-7
SIRENA Y INTERRUPTOR.....	B-8
SUPLEMENTOS CABLES ELECTRICOS Y RELES.....	B-9
INTERMITENTES.....	B-10
FARO DELANTERO.....	B-11
PILOTO LUZ SERVICIO OFICIAL.....	B-12

YAMAHA



**SUPLEMENTO
CATALOGO DE REPUESTOS**

**SR250 (21LF)
GUARDIA URBANA**

2721L-352S1

A-2

PROLOGO

TODAS LAS REFERENCIAS MENCIONADAS EN ESTE SUPLEMENTO CORRESPONDEN A LAS PIEZAS ESPECIALES DEL MODELO **SR250 (21LF) GUARDIA URBANA**. LAS PIEZAS NO MENCIONADAS EN ESTE SUPLEMENTO SON LAS MISMAS DEL MODELO **SR250 (21L2)**, CATALOGO DE RESPUESTOS N.º 2621L-3521.

1. Las modificaciones o adiciones que han sido hechas después de la edición del Catálogo de piezas serán anunciadas en las Informaciones de Recambios Yamaha.
Se recomienda hacer las correcciones necesarias en el Catálogo de Piezas de acuerdo con las mencionadas Informaciones de Recambios Yamaha, para mantenerse al día.

2. Abreviaciones

En este Catálogo de Piezas se utilizan las siguientes abreviaciones:

- U.R. Tamaño de uso (espesor) y/o número requerido
- U.N. Utilice tanto como necesite
- A.P. Piezas alternadas
- L.M. Fabricación local
- F# No. de armazón (No. de máquina aplicable)

3. Las piezas marcadas con (*) en la columna del número de piezas de este Catálogo, no son suministradas por Yamaha; se las debe localizar en el mercado local.

4. Las piezas que son suministradas en forma de ensamblajes, están listadas con una muesca del espacio de una letra, y con un punto (•) que se coloca al comienzo de cada pieza.

EJEMPLO

ENSAMBLAJE DEL CARBURADOR

- INYECTOR, piloto
- BOQUILLA, principal

5. Indicación del No. de piezas componentes para el ensamblaje.

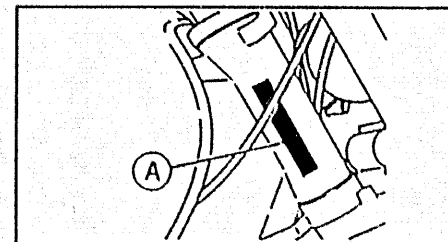
El numeral que aparece a la derecha de cada pieza componente bajo la descripción, indica la cantidad de tales piezas por cada unidad de ensamblaje individual.

EJEMPLO

CODIGO N.º	DESCRIPCION	CANT.	OBSERVACIONES
2F5-83310-60	ENSAMBLAJE DE LA LUZ DE DESTELLO FRONTAL	2	
115-83311-60	• BOMBILLA (6V-18W)	1	
1M1-83309-60	• REFLECTOR	1	

6. No. de Serie Inicial y Código de Color

A	No. de Serie del Bastidor	21L-057501 ~ 21L-057600
---	---------------------------	-------------------------



Código de color	Nombre del color	Abreviación
0036	WHITE	W

7. Los colores aplicables de las gráficas están representados en la columna "Observaciones" la letra(s) apropiadamente elegida de la palabra(s) completa relativa a tales colores.

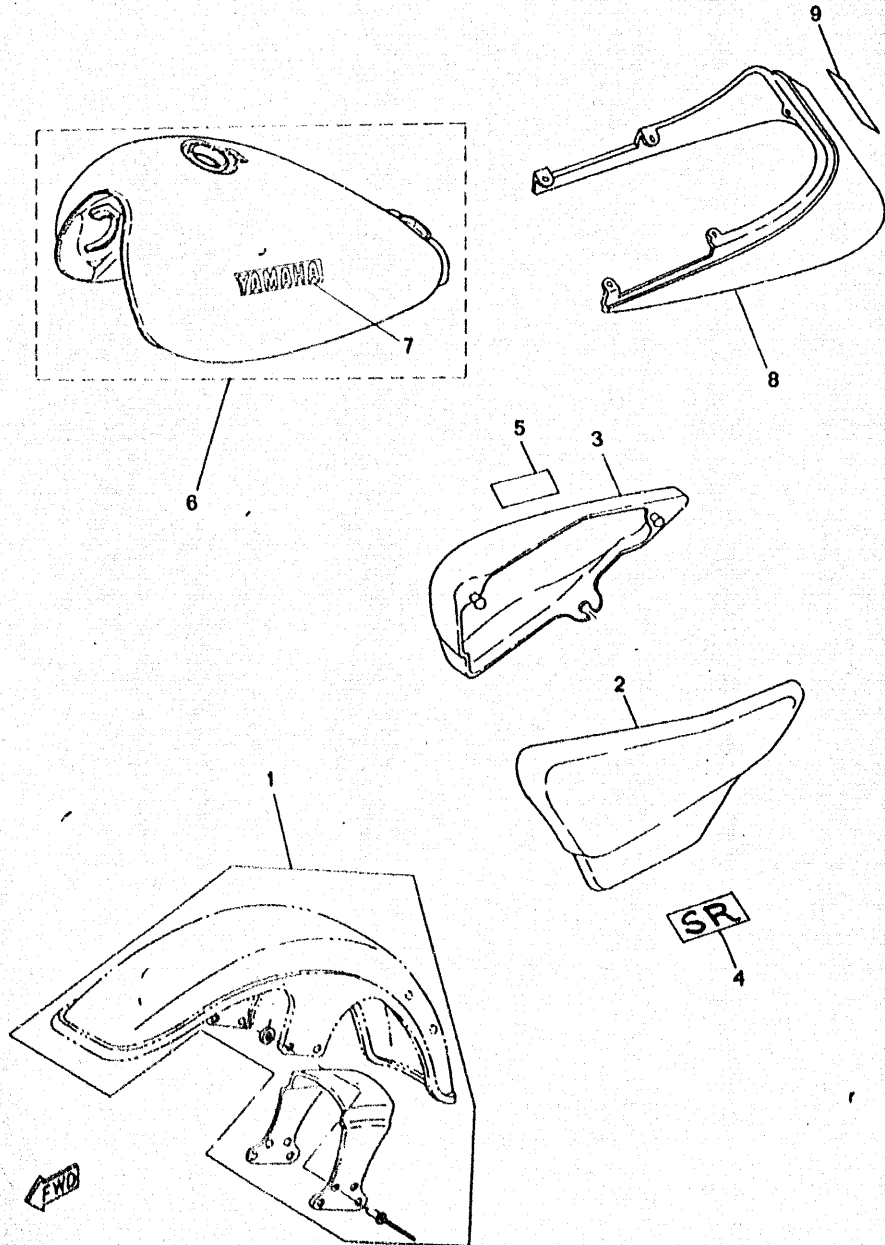
EJEMPLO

CODIGO N.º	DESCRIPCION	CANT.	OBSERVACIONES
2N4-24110-00-X5	COMP. DEL TANQUE DE COMBUSTIBLE	1	ROJO MAX M
3J1-24240-10	• GRAFICO, juego del tanque de combustible	1	para MXF

CONTENIDO

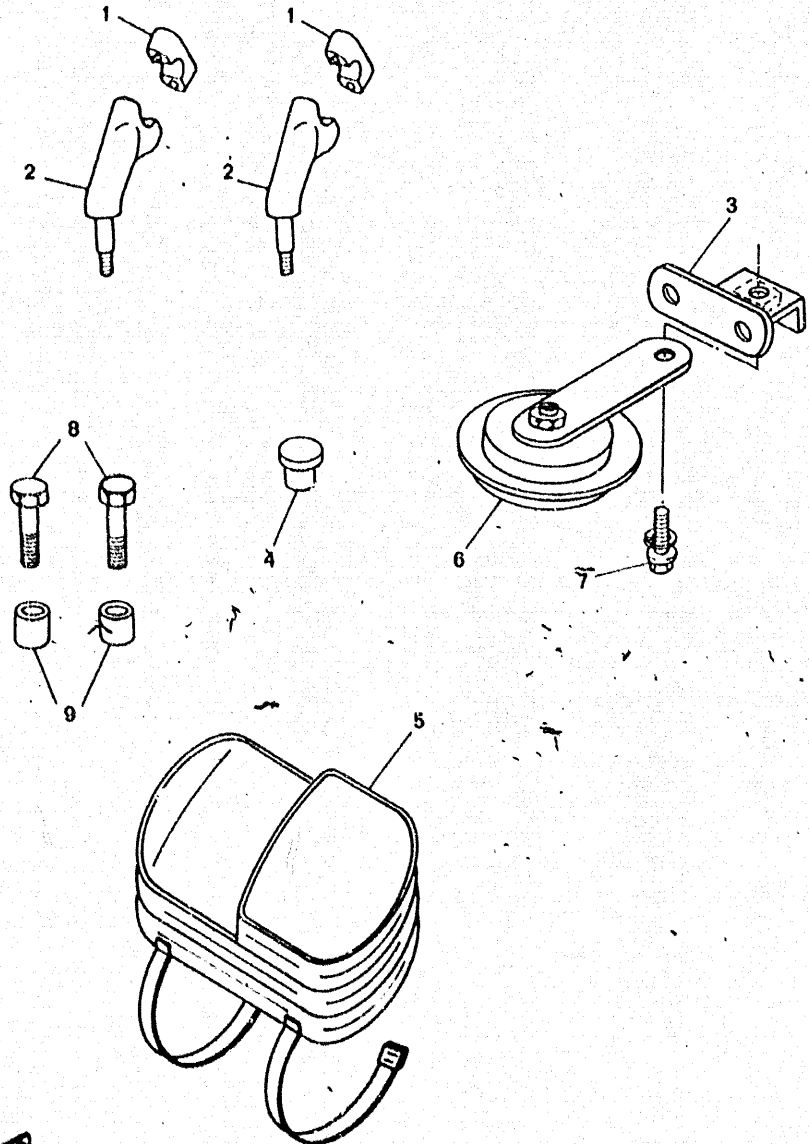
GUARDABARROS DELANTERO. TAPAS LATERALES.	
DEPOSITO CARBURANTE Y COLIN TRASERO.....	B-2
SOPORTES FIJACION MANILLAR. CLAXON Y	
BOLSA DOCUMENTOS.....	B-3
CARENADO COMPLETO Y RETROVISORES.....	B-4, B-5
SOPORTE CARENADO Y PLACA TOPE DIRECCION.....	B-6
SALVAPIERNAS.....	B-7
SIRENA Y INTERRUPTOR.....	B-8
SUPLEMENTOS CABLES ELECTRICOS Y RELES.....	B-9
INTERMITENTES.....	B-10
FARO DELANTERO.....	B-11
PILOTO LUZ SERVICIO OFICIAL.....	B-12

FIG. 1 - GUADABARROS DEL., TAPAS LAT., DEP. CARBURANTE Y COLIN TRASERO



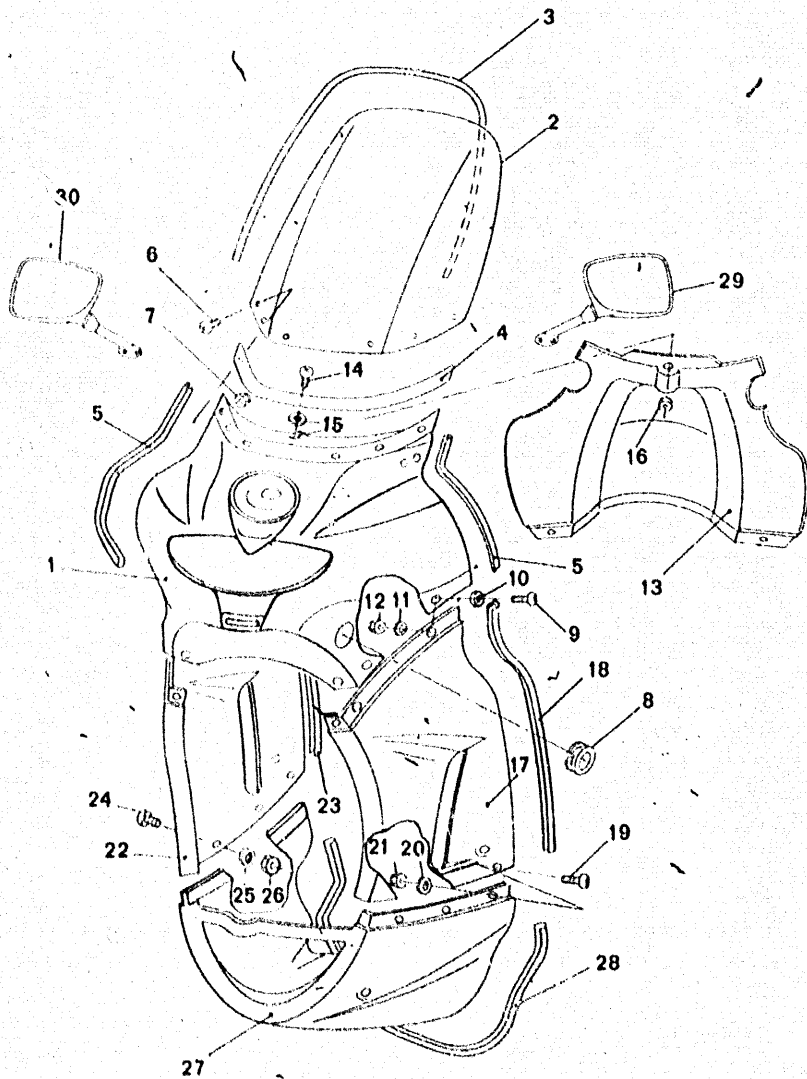
REF.	CODIGO NO.	DESCRIPCION	CANT.	OBSERVACION
1	2JW-F1510-10-36	GUADABARRO DELANTERO COMPLETO	1	UR WHITE
2	21L-F1711-00-36	TAPA LATERAL IZQ.	1	UR WHITE
3	21L-F1721-00-36	TAPA LATERAL DER.	1	UR WHITE
4	21L-F1781-A0	EMBLEMA SR I.	1	
5	21L-F1782-A0	EMBLEMA SR D.	1	
6	21L-X4110-10-36	DEPOSITO CARBURANTE COMP.	1	UR WHITE
7	99225-00160	• EMBLEMA, YAMAHA	2	
8	21L-F4756-00-36	COLIN TRASERO	1	UR WHITE
9	21L-F4786-A0	EMBLEMA, YAMAHA	1	

FIG. 2 - SOPORTES FIJACION MANILLAR. CLAXON Y BOLSA DOCUMENTOS



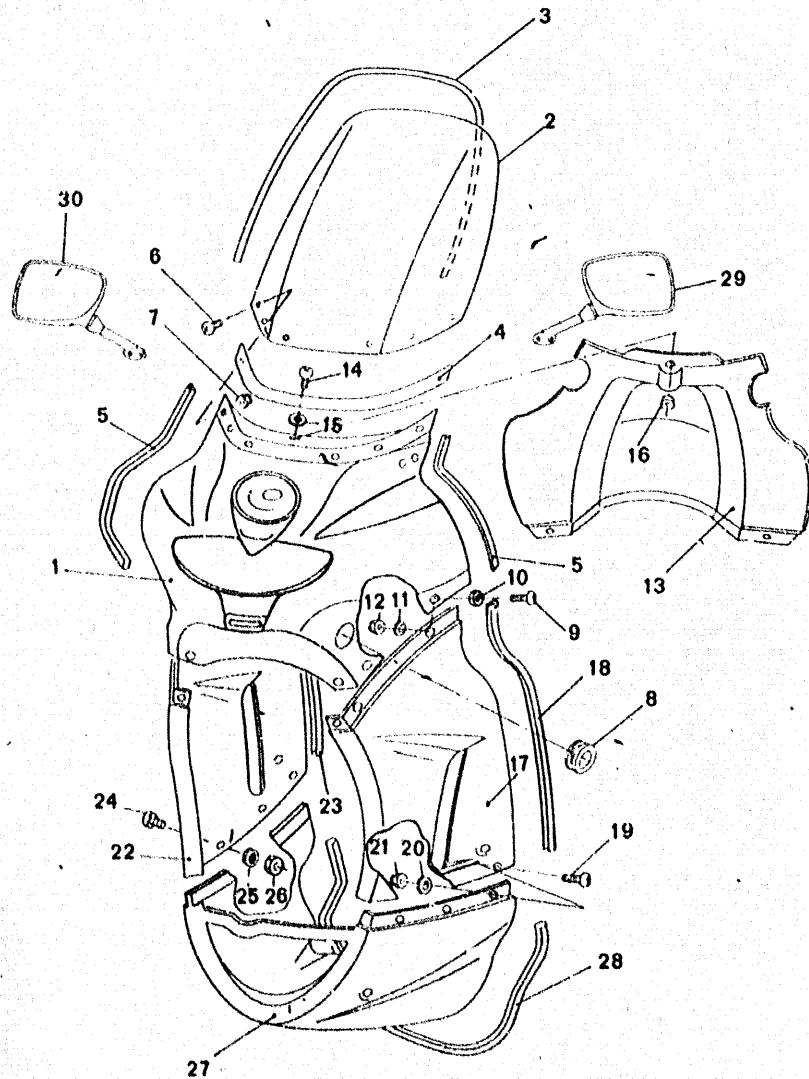
REF. \ CODIGO NO.	DESCRIPCION	CANT.	OBSERVACION
1 4H7-23441-00-38	ABRAZADERA SUP. FIJACION MANILLAR	2	
2 42X-23442-00-38	ABRAZADERA INF. FIJACION MANILLAR	2	
3 2RN-F134K-00	SOPORTE CLAXON	1	
4 90338-09800	TAPON PORTA MANETA	2	RETROVISORES
5 21L-F8449-P0	BOLSA DOCUMENTOS	1	
6 3WG-H3371-10	CLAXON	1	
7 97506-06412	TORNILLO CON ARANDELA	1	
8 95806-06025	TORNILLO	2	FIJACION RELOJES
9 90387-060A7	CASQUILLO	2	FIJACION RELOJES

FIG. 3 - CARENADO COMPLETO Y RETROVISOR



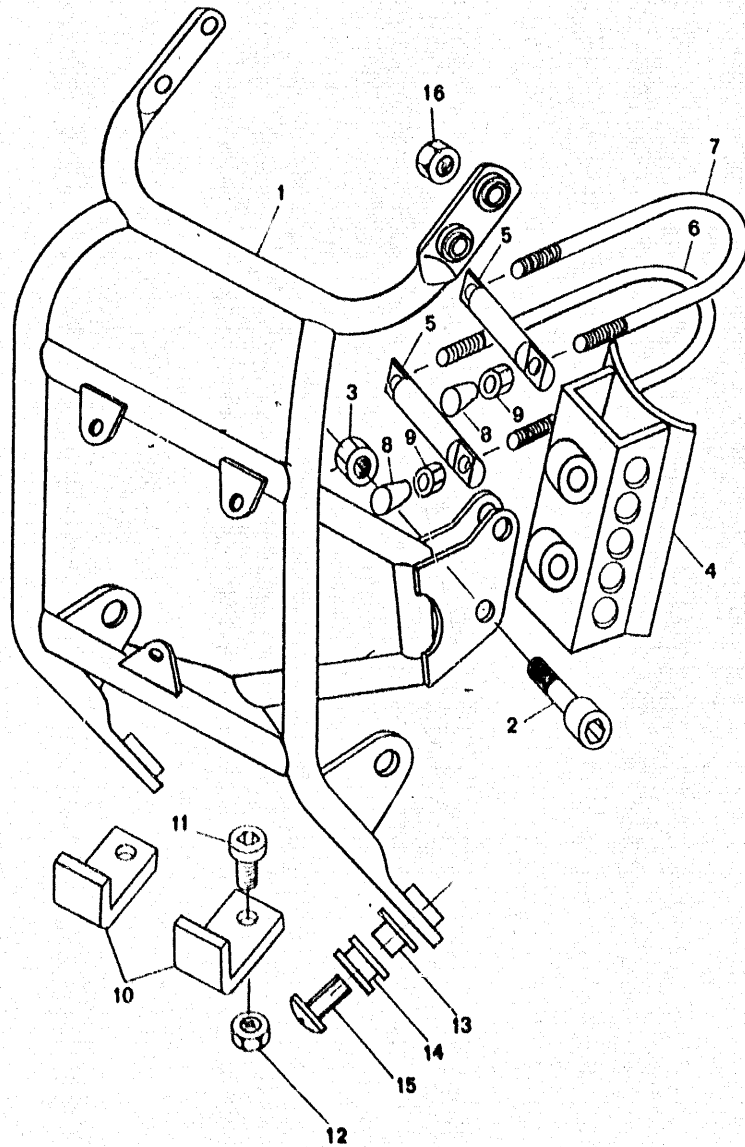
REF.	CODIGO NO.	DESCRIPCION	CANT.	OBSERVACION
1	21L-F835G-F0	CARENADO FRONTAL	1	
2	21L-F837U-F0	PARABRISAS	1	
3	21L-F8345-P0	MOLDURA PARABRISAS	1	
4	21L-F8368-F0	PROTECTOR PARABRISAS	1	
5	21L-F834G-P0	MOLDURA CARENADO FRONTAL 2	2	
6	21L-F8354-P0	TORNILLO	6	
7	95702-05100	TUERCA	6	
8	1GL-F8372-00	GOMA PASACABLES INTER.	2	
9	1GL-F8333-00	TORNILLO	4	
10	21L-F8327-F0	ARANDELA	4	
11	92901-06600	ARANDELA PLANA	4	
12	95706-06300	TUERCA HEXAGONAL	4	
13	21L-F835H-P0	TABLIER	1	
14	1GL-F8332-00	TORNILLO	3	
15	21L-F8327-F0	ARANDELA PLANA	3	
16	95702-06100	TUERCA	3	
17	21L-F835J-F0	CARENADO LATERAL IZQUIERDO	1	
18	21L-F8339-P0	MOLDURA LATERAL IZQUIERDA	2	
19	1GL-F8333-00	TORNILLO	3	
20	21L-F8319-P1	ARANDELA PLANA	3	
21	95706-06300	TUERCA HEXAGONAL	3	
22	21L-F835K-P0	CARENADO LATERAL DERECHO	1	
23	21L-F8339-P0	MOLDURA LATERAL DERECHA	1	
24	1GL-F8333-00	TORNILLO	3	
25	21L-F8319-P1	ARANDELA PLANA	3	
26	95706-06300	TUERCA HEXAGONAL	3	
27	21L-F835N-F0	CARENADO INFERIOR	1	

FIG. 3 - CARENADO COMPLETO Y RETROVISOR



REF.	CODIGO NO.	DI. DESCRIPCION	CANT.	OBSERVACION
28	21L-F834H-P0	MOLDURA CARENADO INFERIOR	1	
29	21L-F6290-M0	RETROVISOR IZQUIERDO	1	
30	21L-F6290-N0	RETROVISOR DERECHO	1	

FIG. 4 - SOPORTE CARENADO Y PLACA TOPE



REF.	CODIGO NO.	DESCRIPCION	CANT.	OBSERVACION
1	21L-F8356-F0	SOPORTE CARENADO	1	
2	91311-08030	TORNILLO HEX. ALLEN	2	
3	95701-08300	TUERCA AUTOBLOCANTE	2	
4	21L-F8361-F0	PLACA FRONTAL	1	
5	21L-F8332-F0	SOPORTE 3	2	
6	21L-F8357-P0	ABRAZADERA 2	1	
7	21L-F8358-F0	ABRAZADERA 1	1	
8	21L-F8349-F0	TAPON	2	
9	95706-06300	TUERCA AUTOBLOCANTE	4	
10	21L-F8337-F0	PLACA TOPE DIRECCION	1	
11	91311-08016	TORNILLO ALLEN	2	
12	95701-08300	TUERCA DE BRIDA	2	
13	1GL-F8371-00	GOMA AMORTIGUADORA	2	
14	1GL-F8329-00	ESPACIADOR	2	
15	1GL-F8333-00	TORNILLO	2	
16	95706-06300	TUERA HEXAGONAL	4	FIJACION RETROVISORES

FIG. 5 - SALVAPIERNAS

REF.	CODIGO NO.	DESCRIPCION	CANT.	OBSERVACION
1	21L-F8410-P1	SALVAPIERNAS IZQUIERDO	1	
2	21L-F8411-P1	SALVAPIERNAS DERECHO	1	
3	95811-08070	TORNILLO HEXAGONAL CON VALONA	1	
4	90201-08832	ARANDELA PLANA	1	
5	90185-08816	TUERCA DE AUTO-CIERRE	1	
6	1GL-F8333-00	TORNILLO	4	
7	1GL-F8329-00	SOPORTE DE SIRENA 1	4	
8	1GL-F8371-00	SOPORTE DE SIRENA 2	4	
9	92901-06600	ARANDELA PLANA	4	
10	95706-06300	TUERCA HEXAGONAL	4	

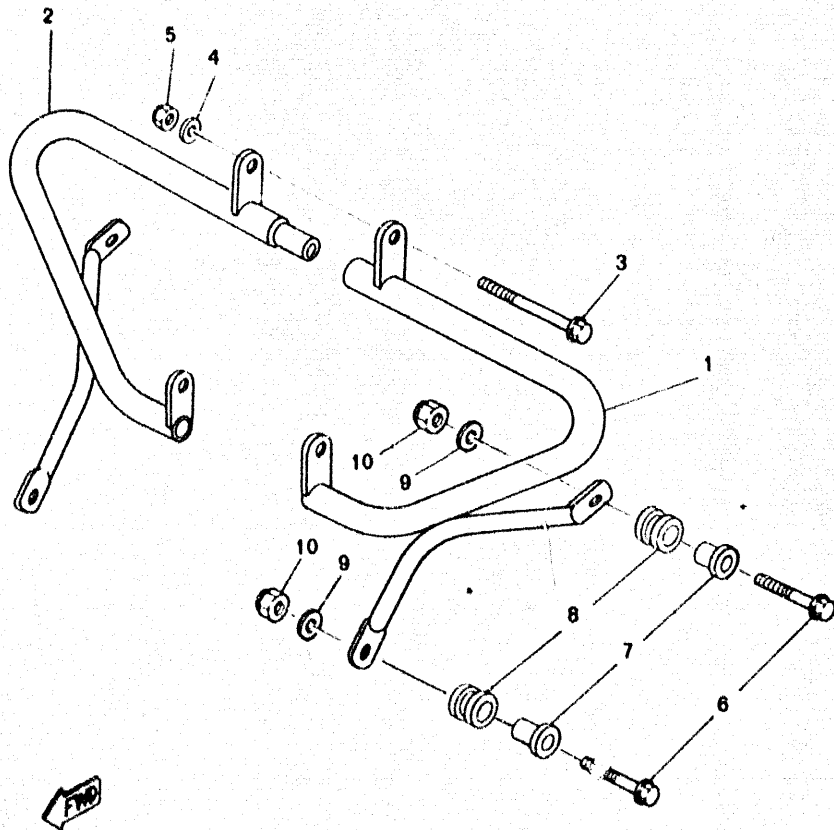
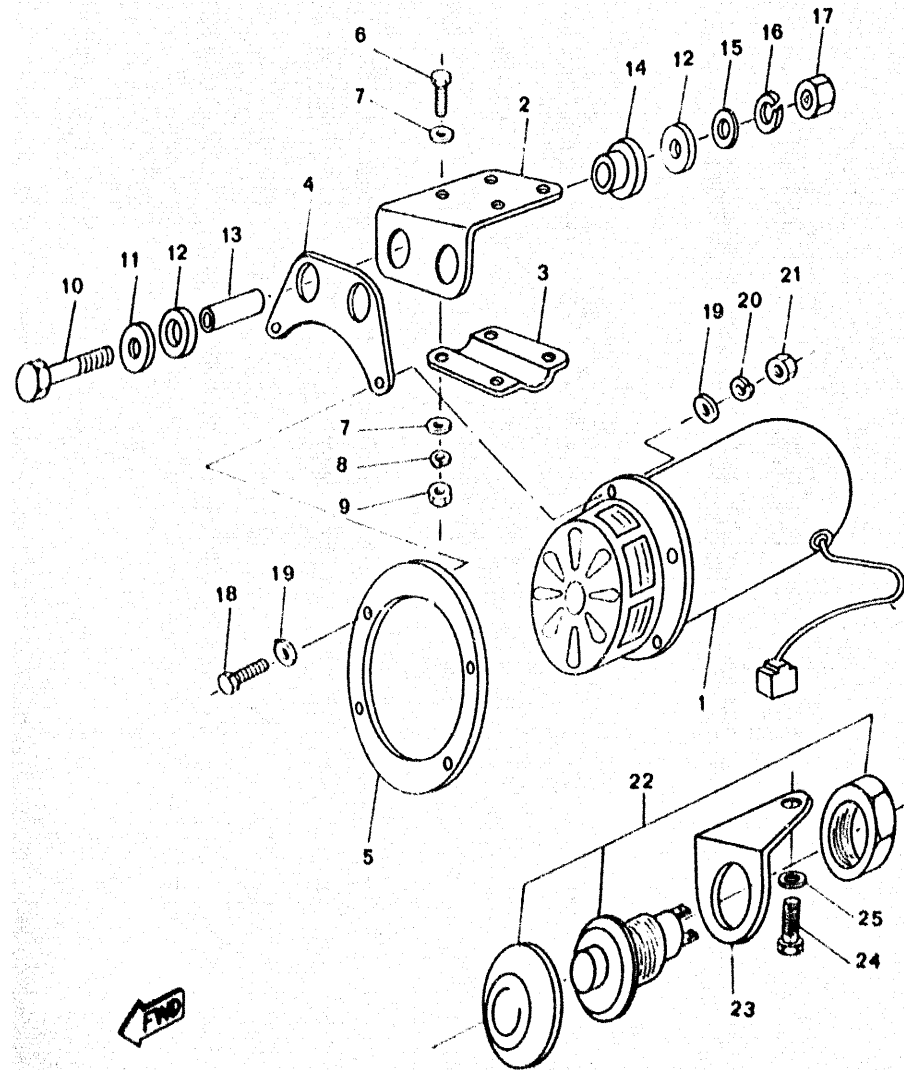
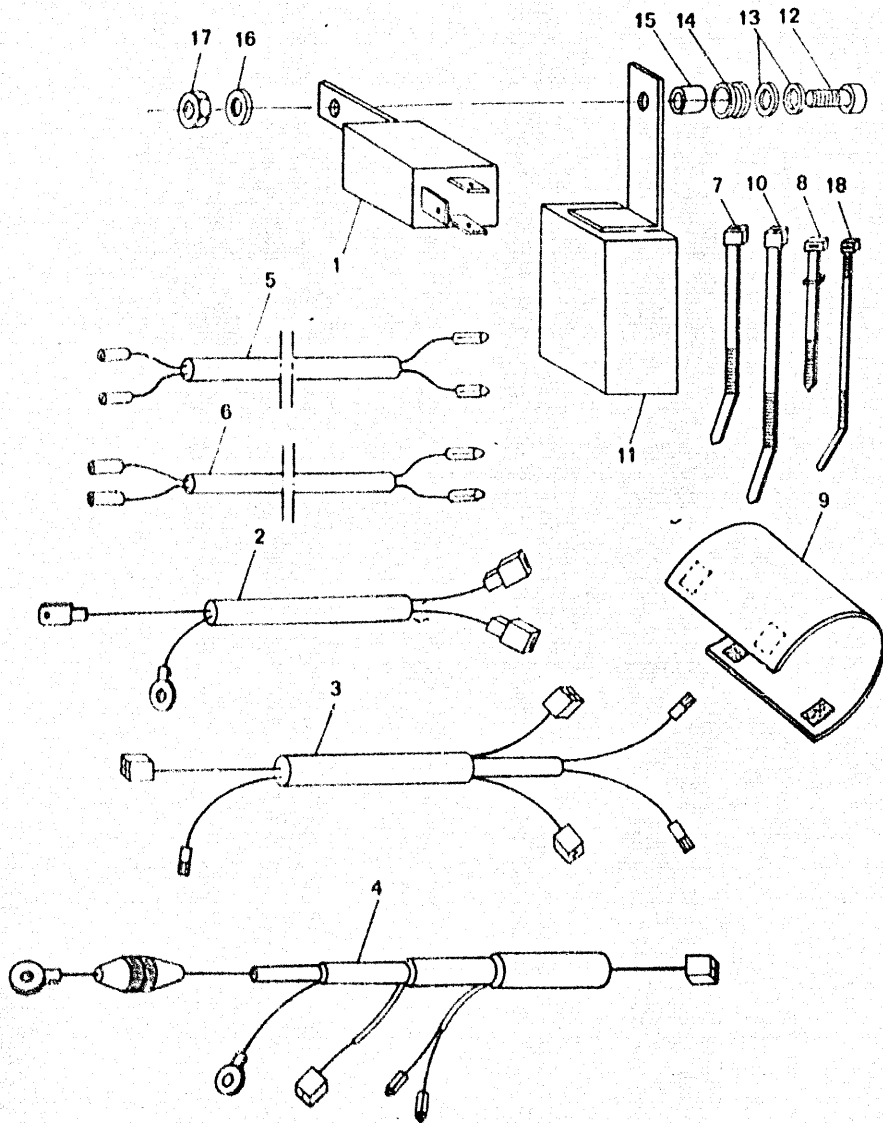


FIG. 6 - SIRENA Y INTERRUPTOR



REF.	CODIGO NO.	DESCRIPCION	CANT.	OBSERVACION
1	21L-F8450-P0	SIRENA	1	
2	21L-F8452-P0	BRIDA SUPERIOR FIJ. SIRENA	1	
3	21L-F8453-P0	BRIDA INFERIOR FIJ. SIRENA	1	
4	21L-F8468-P0	SOPORTE FIJ. SIRENA	1	
5	21L-F8458-P0	ARO REFUERZO SIRENA	1	
6	97301-06020	TORNILLO	4	
7	92901-06600	ARANDELA PLANA	8	
8	92901-06100	ARANDELA GROWER	8	
9	95301-06600	TUERCA HEXAGONAL	4	
10	97321-08030	TORNILLO	2	
11	21L-F8319-P0	ARANDELA PLANA	4	
12	21L-F8455-P0	GOMA	2	
13	21L-F8329-P0	CASQUILLO	2	
14	21L-F4856-P0	AMORTIGUADOR 2	2	
15	90201-08832	ARANDELA PLANA	2	
16	90201-08100	ARANDELA GROWER	2	
17	95301-08600	TUERCA HEXAGONAL	2	
18	97301-05016	TORNILLO HEXAGONAL	4	
19	92901-05600	ARANDELA PLANA	8	
20	92901-05100	ARANDELA GROWSE	4	
21	95301-05600	TUERCA HEXAGONAL	4	
22	21L-H2530-P0	PULSADOR SIRENA	1	
23	21L-H2539-P0	SOPORTE PULSADOR SIRENA	1	
24	97301-06028	TORNILLO	1	
25	92901-06100	ARANDELA GROWER	1	

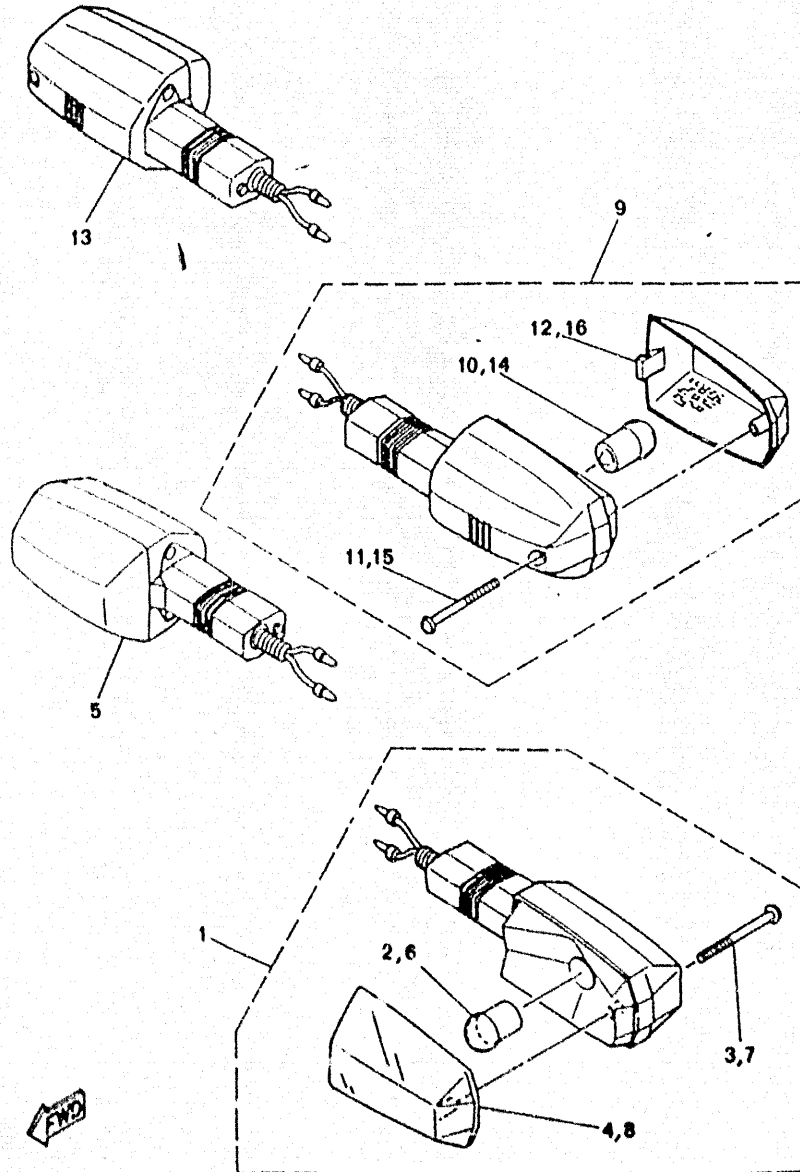
FIG. 7 - SUPLEMENTO CABLES ELECTRICOS Y RELES



REF.	CODIGO NO.	DESCRIPCION	CANT.	OBSERVACION
1	21L-H2502-P0	RELE SIRENA	1	
2	21L-H2521-P0	CABLES PULSADOR SIRENA	1	
3	21L-H2580-P0	CONJUNTO DE CABLES 2	1	
4	21L-H2587-P1	EMPAQUETADURA	1	
5	21L-H3336-P0	CABLE	1	
6	21L-H3346-P0	CABLE	1	
7	2RN-E2491-00	ABRAZADERA 1	3	
8	5T8-H3936-10	BANDA	1	
9	21L-H2599-P0	CUBIERTA DE CONECTOR	1	
10	90464-13304	BRIDA	2	
11	32G-H8862-P0	RELE INTERMITENCIA	1	
12	98906-05025	TORNILLO	1	
13	90201-05031	ARANDELA PLANA	2	
14	90480-12237	PASACABLES	1	
15	32G-F8467-P0	CASQUILLO	1	
16	92901-05100	ARANDELA GROWER	1	
17	95301-05600	TUERCA	1	
18	21L-H4351-F0	BRIDA INSTALACION ELECTRICA	2	

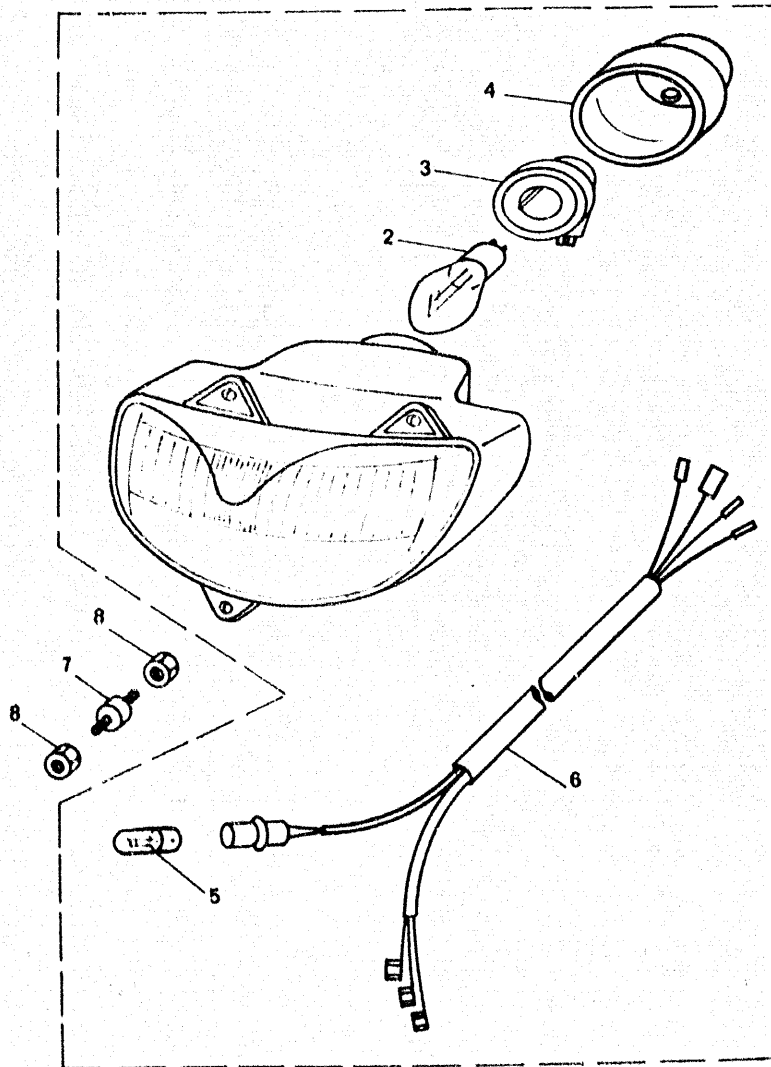
FWD

FIG. 8 - INTERMITENTES



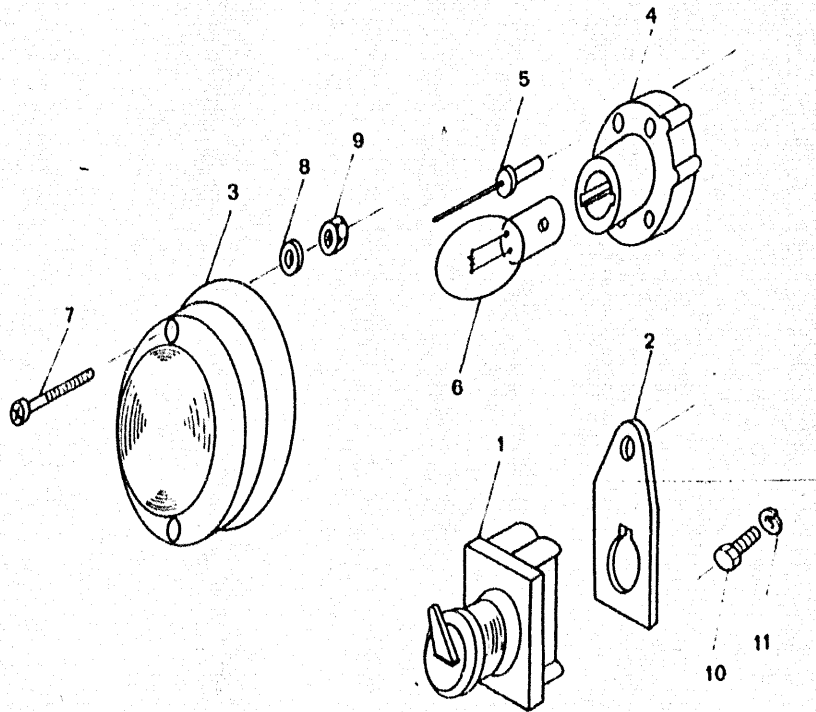
REF.	CODIGO NO.	DESCRIPCION	CANT.	OBSERVACION
1	3YG-H310-00	DESTELLADOR DE LUZ DELANT.	1	
2	3YG-I13311-00	• BOMBILLA DE DESTELLADOR	1	
3	3YG-H3333-00	• TORNILLO ACCESORIO DE LENTE	1	
4	3YG-H3312-00	• LENTE DE DESTELLADOR	1	
5	3YG-H3320-00	DESTELLADOR DE LUZ DELANT.	1	
6	3YG-H3311-00	• BOMBILLA DE DESTELLADOR	1	
7	3YG-H3333-00	• TORNILLO ACCESORIO DE LENTE	1	
8	3YG-H3312-00	• LENTE DE DESTELLADOR	1	
9	3YG-H3330-00	DESTELLADOR DE LUZ TRAS. COMPL.	1	
10	3YG-H3311-00	• BOMBILLA DE DESTELLADOR	1	
11	3YG-H3333-00	• TORNILLO ACCESORIO DE LENTE	1	
12	3YG-H3312-00	• LENTE DE DESTELLADOR	1	
13	3YG-H3340-00	DESTELLADOR DE LUZ TRAS. COMPL.	1	
14	3YG-H3311-00	• BOMBILLA DE DESTELLADOR	1	
15	3YG-H3333-00	• TORNILLO ACCESORIO DE LENTE	1	
16	3YG-H3312-00	• LENTE DE DESTELLADOR	1	

FIG. 9 - FARO DELANTERO



REF.	CODIGO NO.	DESCRIPCION	CANT.	OBSERVACION
1	21L-H4310-F0	UNIDAD DE FARO DELANTERO COMPL.	1	
2	21L-H4314-F0	• BOMBILLA DE LUZ FARO	1	
3	21L-H4312-F0	• PORTALAMPAHA	1	
4	21L-H4397-F0	• CUBIERTA DE ENCASTRE	1	
5	21L-H4347-F0	• BOMBILLA DE LUZ POSICION	1	
6	21L-H4340-F0	• SUPLEMENTO ELECTRICO FARO DEL.	1	
7	21L-H4329-F0	PASADOR DOBLE ROSCADO	2	
8	95702-05100	TUERCA CON VALONA	4	

FIG. 10 - PILOTO LUZ SERVICIO OFICIAL



REF.	CODIGO NO.	DESCRIPCION	CANT.	OBSERVACION
1	21L-H3964-P1	INTERRUPTOR LUZ COMP.	1	
2	21L-H398H-P1	SOPORTE INTERRUPTOR	1	
3	21L-H5432-P0	TULIPA	1	AZUL
	21L-H5432-P1	TULIPA	1	ROJA
4	21L-H5435-P0	PORTALAMPARAS	1	
5	90267-32801	REMACHE CIEGO	2	
6	2HT-H3311-00	BOMBILLA DE DESTELLADOR	1	
7	97801-03030	TORNILLO ALOMADO CON (X)	2	
8	92901-03600	ARANDELA PLANA	2	
9	92901-03700	ARANDELA	2	
10	97301-06028	TORNILLO	1	
11	92901-06100	ARANDELA GROWER	1	

← FWD

CODIGO NO.	REF. NO.	CODIGO NO.	REF. NO.	CODIGO NO.	REF. NO.	CODIGO NO.	REF. NO.	CODIGO NO.	REF. NO.	CODIGO NO.	REF. NO.
4H7-23441-00-38	B3	1GL-F8371-00	B7	21L-H4347-F0	B11	97301-05016	B8				
4?X-23442-00-38	B3	1GL-F8372-00	B4	21L-H4351-F0	B9	97301-06020	B8				
2RN-E2491-00	B9	21L-F837U-F0	B4	21L-H4397-F0	B11	97301-06028	B8				
2RN-F134K-00	B3	21L-F8410-P1	B7	21L-H5432-P0	B12	97301-06028	B12				
2JW-F1510-10-36	B2	21L-F8411-P1	B7	21L-H5432-P1	B12	97321-08030	B8				
21L-F1711-00-36	B2	21L-F8449-P0	B3	21L-H5435-P0	B12	97506-06412	B3				
21L-F1721-00-36	B2	21L-F8450-P0	B8	32G-H8862-P0	B9	97801-03030	B12				
21L-F1781-A0	B2	21L-F8452-P0	B8	21L-X4110-10-36	B2	98906-05025	B9				
21L-F1782-A0	B2	21L-F8453-P0	B8	90185-08816	B7	99225-00160	B2				
21L-F4756-00-36	B2	21L-F8455-P0	B8	90201-05031	B9						
21L-F4786-A0	B2	21L-F8458-P0	B8	90201-08100	B8						
21L-F4856-P0	B8	32G-F8467-P0	B9	90201-08832	B7						
21L-F6290-M0	B5	21L-F8468-P0	B8	90201-08832	B8						
21L-F6290-N0	B5	21L-H2502-P0	B9	90267-32801	B12						
21L-F8319-P0	B8	21L-H2521-P0	B9	90338-09800	B3						
21L-F8319-P1	B4	21L-H2530-P0	B8	90387-060A7	B3						
21L-F8319-P1	B4	21L-H2539-P0	B8	90464-13804	B9						
21L-F8327-F0	B4	21L-H2580-P0	B9	90480-12237	B9						
21L-F8327-F0	B4	21L-H2587-P1	B9	91311-08016	B6						
1GL-F8329-00	B6	21L-H2599-P0	B9	91311-08030	B6						
1GL-F8329-00	B7	3YG-H3310-00	B10	92901-03600	B12						
21L-F8329-P0	B8	2HT-H3311-00	B12	92901-03700	B12						
1GL-F8332-00	B4	3YG-H3311-00	B10	92901-05100	B8						
21L-F8332-F0	B6	3YG-H3311-00	B10	92901-05100	B9						
1GL-F8333-00	B4	3YG-H3311-00	B10	92901-05600	B8						
1GL-F8333-00	B4	3YG-H3311-00	B10	92901-06100	B8						
1GL-F8333-00	B4	3YG-H3312-00	B10	92901-06100	B8						
1GL-F8333-00	B6	3YG-H3312-00	B10	92901-06100	B12						
1GL-F8333-00	B7	3YG-H3312-00	B10	92901-06600	B4						
21L-F8337-F0	B6	3YG-H3312-00	B10	92901-06600	B7						
21L-F8339-P0	B4	3YG-H3320-00	B10	92901-06600	B8						
21L-F8339-P0	B4	3YG-H3330-00	B10	95301-05600	B8						
21L-F8345-P0	B4	3YG-H3333-00	B10	95301-05600	B9						
21L-F8349-F0	B6	3YG-H3333-00	B10	95301-06600	B8						
21L-F834G-P0	B4	3YG-H3333-00	B10	95301-08600	B8						
21L-F834H-P0	B5	3YG-H3333-00	B10	95701-08300	B6						
21L-F8354-P0	B4	21L-H3336-P0	B9	95701-08300	B6						
21L-F8356-F0	B6	3YG-H3340-00	B10	95702-05100	B4						
21L-F8357-P0	B6	21L-H3346-P0	B9	95702-05100	B11						
21L-F8358-F0	B6	3WG-H3371-10	B3	95702-06100	B4						
21L-F835G-F0	B4	5T8-H3936-10	B9	95706-06300	B4						
21L-F835H-P0	B4	21L-H3964-P1	B12	95706-06300	B4						
21L-F835J-F0	B4	21L-H398H-P1	B12	95706-06300	B4						
21L-F835K-P0	B4	21L-H4310-F0	B11	95706-06300	B6						
21L-F835N-F0	B4	21L-H4312-F0	B11	95706-06300	B6						
21L-F8361-F0	B6	21L-H4314-F0	B11	95706-06300	B7						
21L-F8363-F0	B4	21L-H4329-F0	B11	95806-06025	B3						
1GL-F8371-00	B6	21L-H4340-F0	B11	95811-08070	B7						